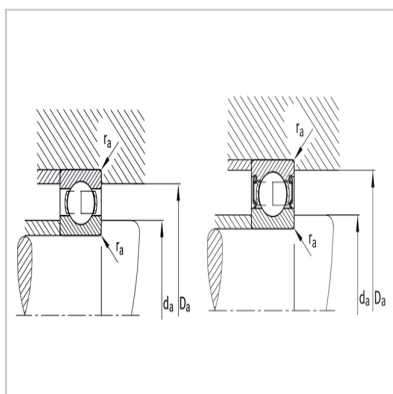
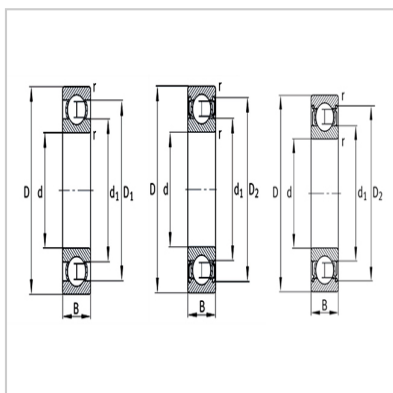


深沟球轴承

单列开式或密封-625-2Z



型号 : 625-2Z

重量 (m) kg : 0.005

尺寸 (mm) :

d : 5

D : 16

B : 5

rmin : 0.3

D₁ : -

D₂ : 13.2

d₁ : 8.5

安装尺寸 (mm) :

d_amin : 7.4

D_amax : 13.6

r_amax : 0.3

基本额定载荷 (N) :

动载荷 C_r : 1320

静载荷 C_{or} : 440

疲劳极限载荷 Cur/ N : 22.4

极限转速 nG
/min - 1 : 36000

参考转速 nB/min - 1 : 36500

: