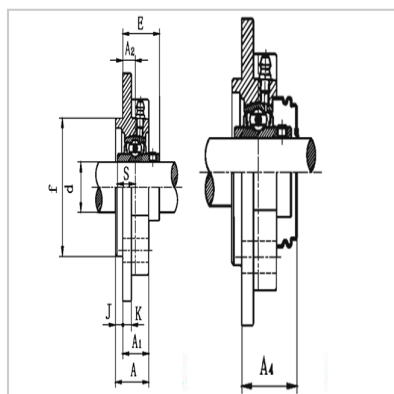
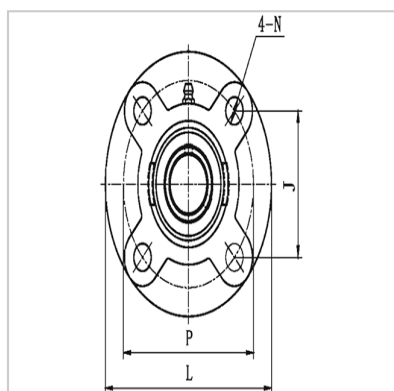


外球面球轴承

UCFC2 系列-UCFC205-14



带座轴承型号： UCFC205-14

轴径：

d(mm)： -
 d(inch)： 7/8

外形尺寸 (mm)：

L： 115
 P： 90
 A2： 10
 A1： 21
 A： 27
 j： 6
 K： 7
 N： 12
 J： 63.6
 f： 70
 S： 14.3
 E： 29.7
 A4： 34

螺栓规格： M10

轴承代号： UC205-14

座代号： FC205

重量(kg)： 0.98